



EGIDE

VOUS ACCOMPAGNE...

POUR LA POSE DE VOTRE KRÉA 180

AVANT DE COMMENCER

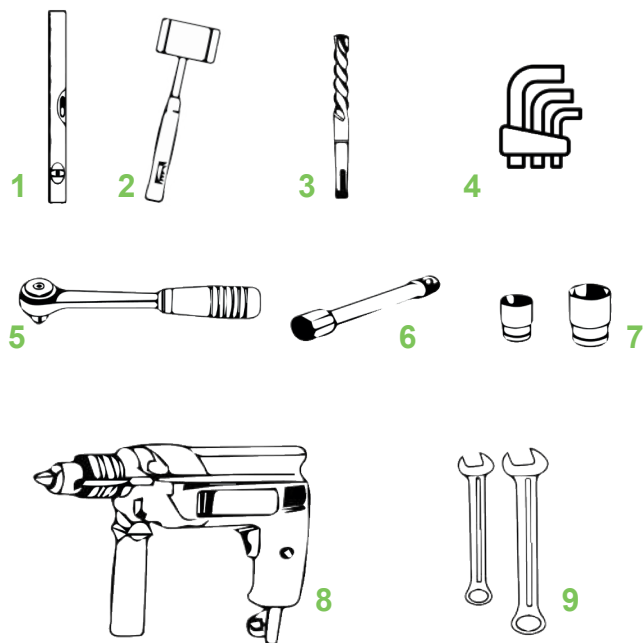
- Outillage et visserie 01
- Tracé des points de fixation + perçage 02
- Placement et réglage des aplombs 03
- Fixation embase sans platine 04
- Fixation embase avec platine 05
- Bridage du poteau sur l'embase 06
- Pose du gond haut et finitions 07



EGIDE
By Normabaie



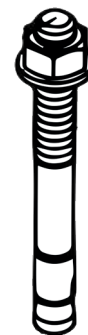
LES OUTILS NÉCESSAIRES



1. Un niveau
2. Un marteau
3. Un forêt béton de 12
4. Une clef Allen de 6
5. Une clef à cliquet
6. Une rallonge de clef
7. Deux douilles de 30 et 19
8. Une percussion
9. Une clef plate de 19



VISSERIE FOURNIE



4 Goujons d'ancrage
140x12



4 Vis autoformeuses
M8x25



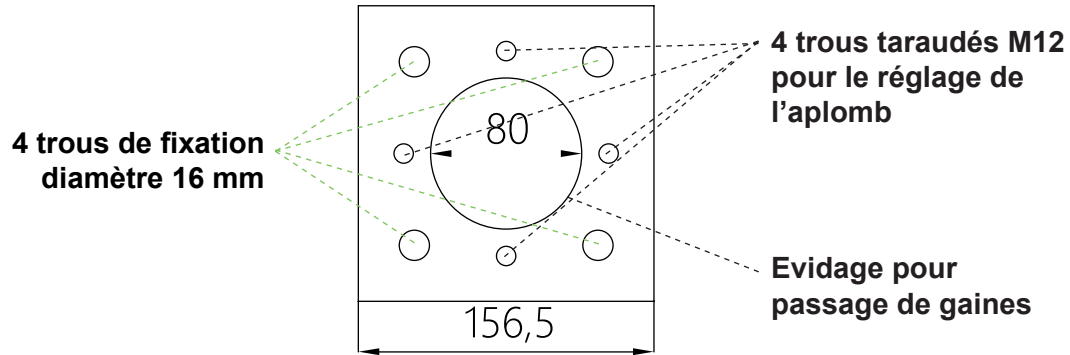
4 Vis de réglage
M10x12



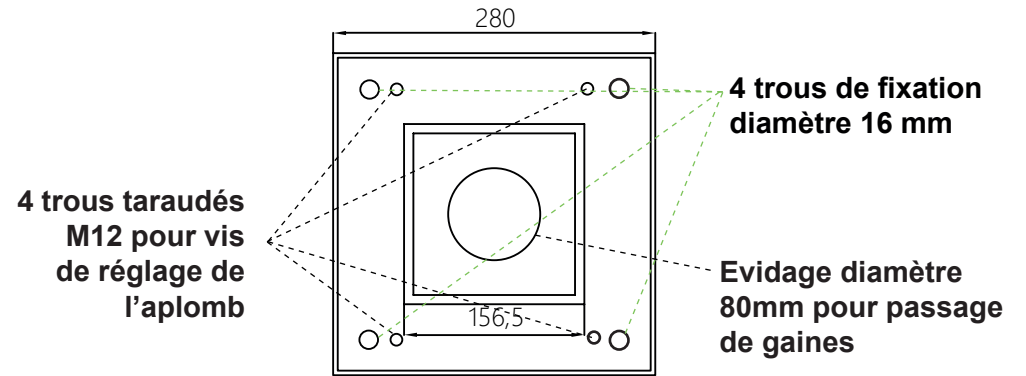
6 Vis de serrage
M20x25



TRACÉ DES POINTS DE FIXATION ET PERÇAGE



VUE DU DESSUS
EMBASE



VUE DU DESSUS
EMBASE + PLATINE SOUDÉE

4 GOUJONS D'ANCRAGE INOX PAR EMBASE

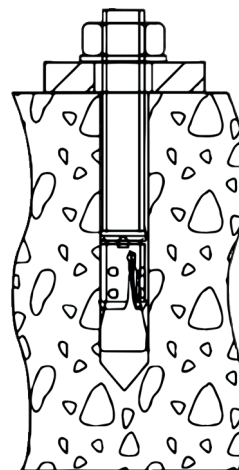
1- Perçage dans le sol, diamètre 14 mm.

Outils n° 8 et 3



2- Engagement des goujons d'ancrage

Outils n° 2





PLACEMENT ET RÉGLAGE DES APLOMBS

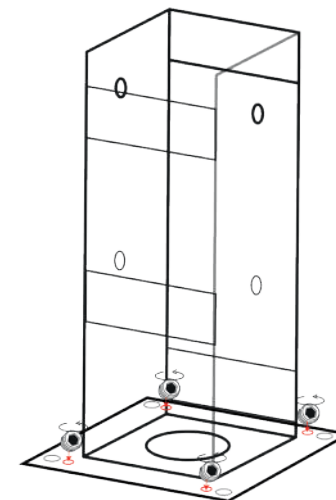
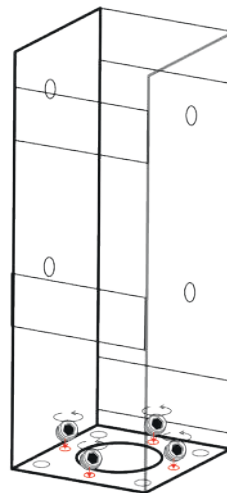
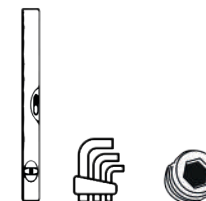
1- Placement de l'embase et du poteau sur les goujons préalablement placés dans le sol.



Face avant :
ouverture pour
accessibilité



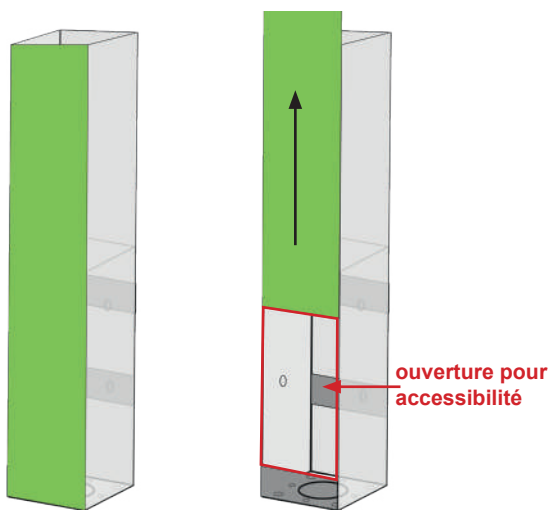
2- Réglage des aplombs par vis de réglage M 10 x 12 avec les outils n° 1 et 4.



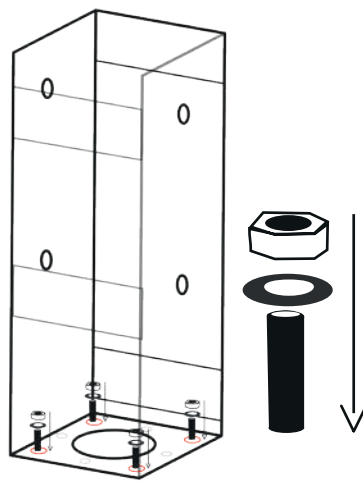


FIXATION DE L'EMBASE SANS PLATINE

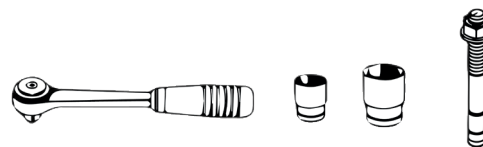
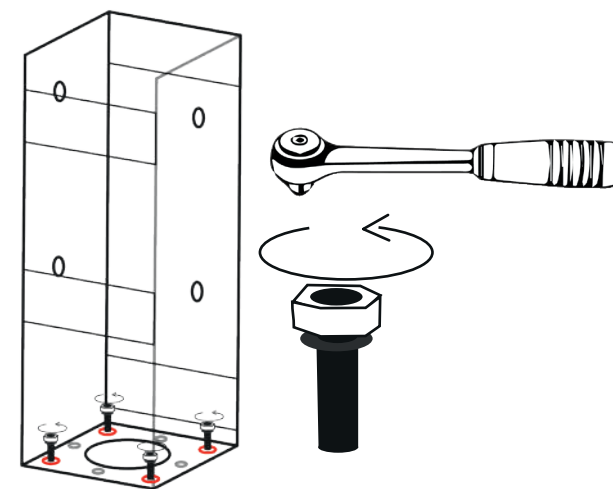
1- Retirez la plaque de façade du poteau afin de pouvoir opérer la fixation par l'ouverture.



2- Installez les rondelles et les écrous sur les goujons d'ancrage.



3- Installez la douille correspondant à l'écrou et procédez au serrage à l'aide des outils n° 5 et 7 (douille de 19). Couple de serrage de 50 Nm.



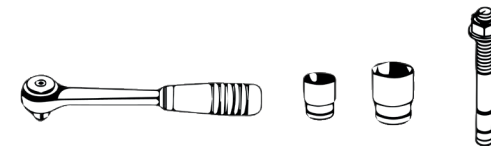
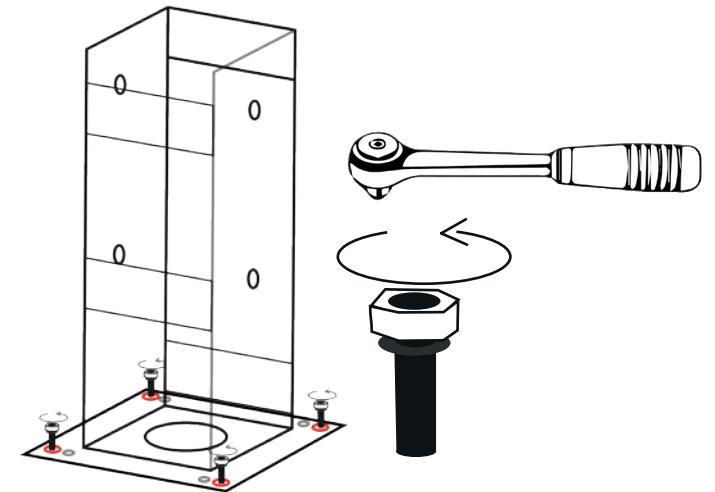
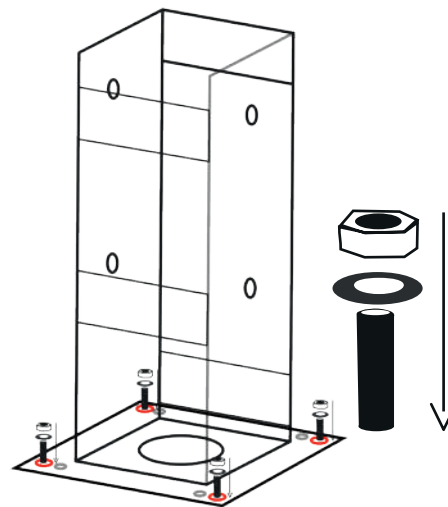


FIXATION DE L'EMBASE AVEC PLATINE

1- Installez les rondelles et les écrous sur les goujons d'ancrage.



2- Installez la douille correspondant à l'écrou et procédez au serrage à l'aide des outils n° 5 et 7 (douille de 19). Couple de serrage de 50 Nm.

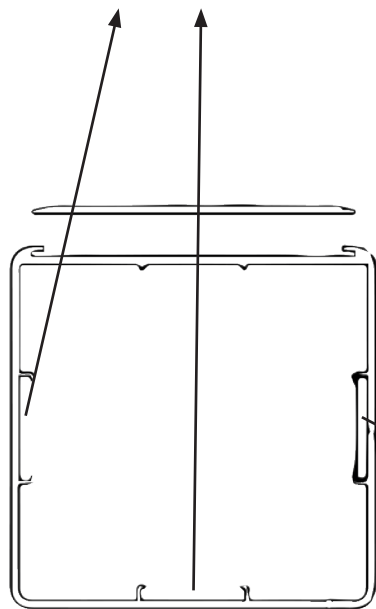




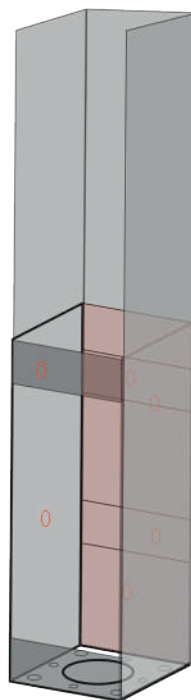
BRIDAGE DU POTEAU SUR L'EMBASE

1- Serrage des 6 vis M 20 x 25 à l'aide des outils n° 5, 6 et 7 (douille de 30). Couple de serrage de 25 Nm.

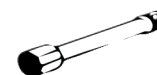
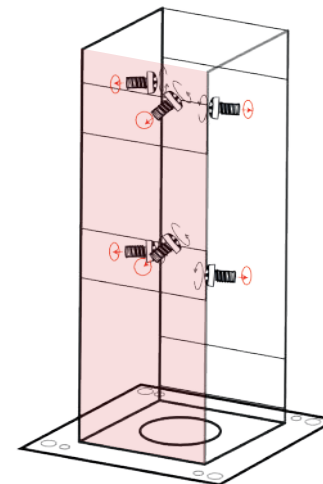
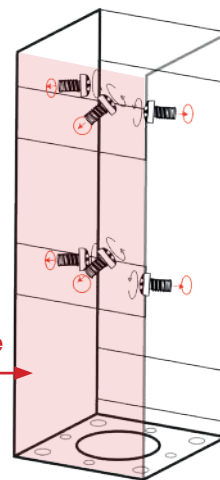
2- Deux plats de 400x50x5 mm sont fournis et à engager dans les deux logements, en plus du plat de fixation des gonds (voir p.7).



Logement pour plat de fixation des gonds



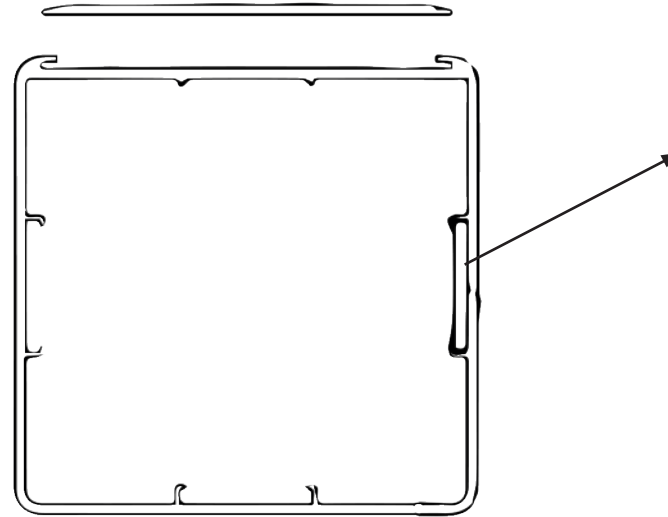
face arrière de l'embase





POSE DU GOND HAUT

1- Fixez les gonds à l'axe du poteau à l'aide de la vis autoformeuse.
Perçage à 7 mm.



Un plat de 50 x 5 mm de la hauteur du poteau est fourni pour la fixation des gonds.



POUR FINIR...

- 1- Insérez la tôle.
- 2- Posez le chapeau.
- 3- Fixez le chapeau avec du silicone translucide.

VOTRE KRÉA 180 EST POSÉ !